

Nova **Series**

BUILT TO IMPRESS



Neomach



Nova

S E R I E S

Nova è la nuova macchina multifunzione che rivoluziona gli standard del settore. Le dimensioni compatte garantiscono efficienza, maneggevolezza, visibilità e comfort elevato; elementi che si sposano alla perfezione con la vasta gamma di attrezzature che permettono le più svariate tipologie di utilizzo.

Nova x30

Nova x40

Motore	Kubota D1305 E4B Stage V	Kohler KSD 1403 Stage V
Cilindrata	1261 cc	1400 cc
Potenza	26 cv a 2600 RPM	26 cv a 2600 RPM
Raffreddamento	Radiatore combinato olio idraulico / liquido motore	
Trasmissione	4 ruote motrici	
Flusso idraulico	43 l/min a 200 bar	
Pneumatici di serie	23x10.50-12 profilo agri	26x12.00-12 profilo tractor
Posto guida	Piattaforma sospesa su silent-block	
Joystick	Proporzionale con memorizzazione del flusso idraulico - ergonomico con movimento vincolato al sedile	
Visibilità	360° - Piena visibilità su ruote anteriori e attrezzature	360°
Altezza di sollevamento al perno	2860 mm	2990 mm
Carico di ribaltamento*	1240 kg	1405 kg
Capacità di sollevamento*	1080 kg	1290 kg
Braccio flottante	Di serie	Di serie
Parallelogramma	Di serie	Di serie
Bloccaggio differenziale	Di serie	Di serie
Multiconnettore idraulico	Di serie - 1 circuito a doppio effetto + 1 ritorno olio	
Zavorre integrate	100 kg di serie + 100 kg optional	200 kg di serie + 160 kg optional
Peso con canopy di serie	1610 kg	1800 kg
Peso con cabina	1710 kg	1900 kg
Luci di lavoro di serie	2 faretto LED frontali + 1 LED post	

* Baricentro del carico a 50cm dalla piastra di attacco attrezzature, altezza 10 cm (carico di ribaltamento) o 1m (capacità di sollevamento) dal suolo, braccio non esteso, macchina dritta equipaggiata con zavorre aggiuntive. Peso dell'attrezzatura incluso.



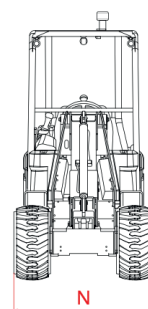
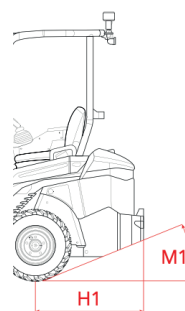
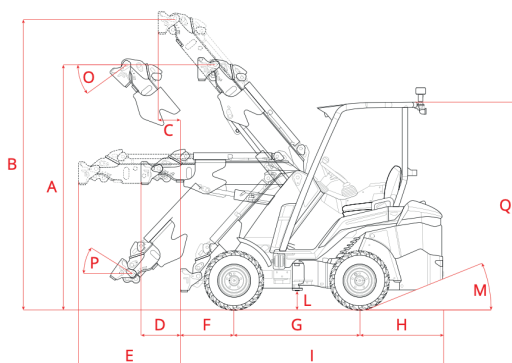


DIMENSIONI

X30

X40

A. Altezza al perno (braccio non esteso ruote standard)	2350 mm	2441 mm
B. Altezza al perno (braccio esteso ruote standard)	2860 mm	2990 mm
C. Sbalzo max con braccio sollevato (esteso)	185 mm	150 mm
D. Sbalzo max con braccio orizzontale (non esteso)	390 mm	330 mm
E. Sbalzo max con braccio orizzontale (esteso)	990 mm	1010 mm
F. Sbalzo anteriore	545 mm	630 mm
G. Passo	1200 mm	1200 mm
H. Sbalzo posteriore	800 mm	864 mm
H1. Sbalzo posteriore con zavorre	861 mm	899 mm
I. Lunghezza macchina	2530 mm	2714 mm
L. Altezza da terra (ruote standard)	180 mm	200 mm
M. Angolo di uscita	20°	20°
M1. Angolo di uscita con zavorra	20°	20°
N. Larghezza macchina - (con pneum. standard)	1070 mm	1200 mm
O. Angolo di scarico	33.5°	33.5°
P. Angolo di carico	37°	37°
Q. Altezza macchina (con pneum. standard)	1985 mm	2013 mm



x30	Ruote 	Altezza 	Larghezza 	Alt. sollev. 
-----	---	---	---	--

23x10.50-12	1985 mm	1070 mm	2825 mm
23x8.50-12	1980 mm	980 mm	2820 mm
26x12.00-12	2020 mm	1220 mm	2860 mm

x40	Ruote 	Altezza 	Larghezza 	Alt. sollev. 
-----	---	---	---	--

26x12.00-12	2013 mm	1200 mm	2990 mm
27x8.50-15	2040 mm	980 mm	3010 mm
23x8.50-12	1980 mm	980 mm	2950 mm



Neomach

📍 Via Andrea Palladio 16 - 35010 San Giorgio in Bosco (PD) - Italy

📞 +39 049 7649134

✉ info@neomach.com

🌐 neomach.com



2024/01 - 020990009 - IT



Informazioni e immagini presenti in questo documento sono a scopo puramente illustrativo.
Il costruttore si riserva la facoltà di modificarle in qualsiasi momento e senza preavviso. © Copyright 2023 - All Rights Reserved - Neomach srl